

Гранд МАГИСТР

(версия 2)

П Р И Б О Р
П Р И Ё М Н О - К О Н Т Р О Л Ь Н Ы Й О Х Р А Н Н О - П О Ж А Р Н Ы Й
Н Е М О Д У Л Ь Н О Г О Т И П А

2А, 4А, 8А,

Обновленная версия с улучшенным функционалом



Соответствует
ГОСТ Р
53325-2012

ТЕХНИЧЕСКОЕ ОПИСАНИЕ
И ИНСТРУКЦИЯ ПО ЭКСПЛУАТАЦИИ

П А С П О Р Т

СОДЕРЖАНИЕ

	Стр.
ОСОБЕННОСТИ ПРИБОРА.....	3
1. ОБЩИЕ СВЕДЕНИЯ.....	4
2. ВЫПОЛНЯЕМЫЕ ФУНКЦИИ.....	4
3. ТЕХНИЧЕСКИЕ ХАРАКТЕРИСТИКИ.....	5
4. КОМПЛЕКТ ПОСТАВКИ.....	6
5. УКАЗАНИЕ МЕР БЕЗОПАСНОСТИ.....	6
6. ВНЕШНИЙ ВИД И ИСПОЛНЕНИЯ ПРИБОРА.....	6
7. ПОРЯДОК УСТАНОВКИ И ЭЛЕКТРОМОНТАЖ ПРИБОРА.....	8
8. КОНФИГУРИРОВАНИЕ ПРИБОРА.....	8
8.1. Включение режима программирования.....	8
8.2. Заводская программная конфигурация прибора.....	8
8.3. Программируемые функции прибора.....	9
9. ОПИСАНИЕ РАБОТЫ ПРИБОРА.....	11
9.1. Управление ШС с клавиатуры или ключами ТМ.....	11
9.2. Режим «Блокировка».....	12
9.3. Режим «Звук отключен».....	12
9.4. Режим «Тест».....	12
9.5. Режимы работы прибора.....	12
9.6. Управление выходами оповещения и реле.....	13
9.7. Пояснение светодиодной индикации.....	14
9.8. Расшифровка сигналов причины неисправности.....	14
9.10. Описание программируемых тактик.....	14
9.11. Перезагрузка прибора.....	15
10. ТЕХНИЧЕСКОЕ ОБСЛУЖИВАНИЕ.....	15
11. ПРАВИЛА ХРАНЕНИЯ И ТРАНСПОРТИРОВАНИЯ.....	16
12. МАРКИРОВКА.....	16
ПРИЛОЖЕНИЕ.....	17
Габаритные и крепежные размеры.....	22
ПАСПОРТ.....	24

ППКОП «Гранд МАГИСТР» ТУ 4372-001-70515668-03

**Сертификат соответствия техническому регламенту:
№ С-RU.ПБ25.В.03372 срок действия до 01.11.2020 г.**

Показатели надежности:

1. Закон распределения времени безотказной работы - экспоненциальный.
2. Средняя наработка на отказ прибора - не менее 40000 ч, что соответствует вероятности безотказной работы 0,98 в дежурном режиме. Критерием отказа является несоответствие прибора требованиям соответствующих пунктов ТУ.
3. Вероятность возникновения отказа, приводящего к ложному срабатыванию для прибора, находящегося в дежурном режиме - не более 0,005 за 1000 ч.
4. Среднее время восстановления работоспособного состояния прибора при проведении ремонтных работ - не более 60 мин.
5. Срок службы прибора - не менее 10 лет. Критерием предельного состояния прибора является технико-экономическая целесообразность его эксплуатации, определяемая экспертным путем.

ОСОБЕННОСТИ ПРИБОРА

- **Исполнения по количеству контролируемых ШС: 2, 4, 8.**
- **Удобное определение типа неисправности с помощью светозвуковых сигналов.**
- **Встроенная клавиатура со светодиодной индикацией состояния ШС.**
- **Постановка и снятие ШС кнопками с клавиатуры, ключами Touch Memory.**
- **Программирование прибора с помощью клавиатуры в любое время и в любом месте.**
- **Перезапуск прибора без отключения питания.**
- **Гибкое программирование функций каждого ШС (типы «Пожарный», «Охранный» с возможностью объединения в разделы).**
- **До 4 разделов для групповой постановки/снятия ШС на контроль.**
- **Программируемая тактика работы охранных ШС:**
 - «Задержка на ВЫХОД» 15, 30, 45, 60 секунд;
 - «Задержка на ВЫХОД с открытой дверью»;
 - «Задержка на вход»;
 - «Тихая тревога»;
 - «Автоперезвятие»;
- **Организация двухпорогового и однопорогового режимов работы любого пожарного ШС по тактике «Перезапрос».**
- **Сброс питания с 4-проводных пожарных извещателей.**
- **Три программируемых реле ПЦН «сухой контакт» (типы «Пожар», «Охрана/Тревога», «Неисправность», «Не используется» с привязкой к отдельным ШС).**
- **Три выхода «открытый коллектор» для внешнего оповещения с алгоритмами включения «Световое оповещение», «Сирена постоянно», «Сирена 2Гц», «Табло ВЫХОД включено», «Табло ВЫХОД выключено», «Речевое оповещение»).**
- **Контроль цепей выносных оповещателей на обрыв в выключенном состоянии и короткое замыкание в выключенном и включенном состоянии выхода.**
- **Контроль вскрытия корпуса.**
- **Рабочее сетевое напряжение от 130 до 280 В.**
- **Встроенный РИП (аккумуляторная батарея 12В / 2,2 А*ч)**
- **Возможность подключения внешнего РИП 12 В с контролем сигнала «Неисправность»**

1. ОБЩИЕ СВЕДЕНИЯ

1.1. Настоящее техническое описание предназначено для изучения принципа работы и эксплуатации прибора приемно-контрольного охранно-пожарного "Гранд МАГИСТР А" (версия 2) исполнений на 2, 4, 8, контролируемых ШС ТУ 4372-001-70515668-03 (далее прибор).

Сокращения, применяемые в тексте данного документа:

ШС – шлейф сигнализации;

ШОС – шлейф охранной сигнализации;

ШПС – шлейф пожарной сигнализации;

ПЦН – пульт централизованного наблюдения;

ТМ – стандарт Touch Memory;

1.2. Прибор предназначен для контроля шлейфов сигнализации с установленными в них охранными, пожарными извещателями, а так же выдачи тревожных извещений и управления выносными оповещателями. Цепи всех оповещателей контролируются на обрыв и короткое замыкание.

1.3. Прибор оснащен встроенным устройством, фиксирующим вскрытие корпуса – «тампер».

1.4. Прибор оснащен встроенной клавиатурой со светодиодной индикацией для управления и отображения состояния ШС.

1.5. Программирование параметров прибора осуществляется с клавиатуры посредством комбинаций нажатий кнопок и светодиодной визуализации без использования дополнительных устройств в любое время и в любом месте.

1.6. Питание прибора осуществляется от сети переменного тока напряжением 220В и от встраиваемого внутри прибора аккумулятора 12 В емкостью 2,2 А*ч.

1.7. Прибор предназначен для установки внутри помещения и рассчитан на круглосуточный режим работы.

1.8. Конструкция прибора не предусматривает его использование в условиях агрессивных сред, пыли, а также во взрывоопасных помещениях.

1.9. В конструкции прибора используются комплектующие изделия и материалы, не содержащие радиоактивных веществ и драгоценных металлов.

2. ВЫПОЛНЯЕМЫЕ ФУНКЦИИ

Прибор обеспечивает выполнение следующих функций:

- контроль ШС с охранными или пожарными извещателями;
- контроль цепей ШПС на обрыв и короткое замыкание;
- ручное управление любым ШС с помощью кнопок на клавиатуре, либо ключами Touch Memory;
- отображение световой, звуковой информации по каждому ШС;
- передачу на ПЦН с помощью реле о проникновении, пожаре или неисправности;
- включение внешнего светового и звукового оповещения;
- преимущественную регистрацию и передачу на ПЦН извещения о пожаре или тревоге по отношению к другим сигналам;
- подачу на внешнюю нагрузку напряжения 12 В;
- блокировку случайного снятия с контроля ШПС кнопками с клавиатуры;
- контроль цепей выносных оповещателей на обрыв и короткое замыкание;
- автоматический переход на питание аккумулятора при пропадании напряжения сети 220 В и обратное переключение при восстановлении сети 220В с обеспечением заряда аккумулятора;
- при разряде аккумулятора до 9,5 В прибор осуществляет отключение аккумулятора для исключения глубокого разряда;
- сохранение всей информации при полном обесточивании прибора и восстановление предыдущего состояния прибора при восстановлении питания;

3. ТЕХНИЧЕСКИЕ ХАРАКТЕРИСТИКИ

Количество ШС (зависит от исполнения)	2, 4, 8			
Количество разделов для группового взятия на ШС контроль	2			
Количество реле ПЦН с перекидным контактом	1			
Количество реле ПЦН с нормально разомкнутым контактом	2			
Количество выходов для подключения оповещателей «Сирена»	1			
Количество выходов для подключения оповещателей «Световое»	1			
Количество выходов для подключения оповещателей «Табло ВЫХОД»	1			
Напряжение питания от сети переменного тока частотой 50 Гц Тип встраиваемого аккумулятора	130...280 В 12 В / 2,2 А*ч			
Максимальный ток, потребляемый прибором (без учета внешней нагрузки по цепи 12) в дежурном режиме от внутреннего резервного аккумулятора, не более: 2А 4А 8А	0,110 А 0,115 А 0,120 А			
Напряжение, выдаваемое прибором на внешнюю нагрузку	12 ± 2 В			
Суммарный ток внешней нагрузки по цепи 12 В: - при наличии внешнего РИП, не более - при отсутствии внешнего РИП, не более	1 А 0,3 А			
Напряжение на клеммах ШС и токи соответствующих состояний:				
Сопrotивление шлейфа	Напряжение на шлейфе	Ток, потребляемый шлейфом	Соответствующее состояние ШПС	Соответствующее состояние ШОС
Ниже 0,2 кОм	0...3,5 В	20...17,5 мА	Неисправность	Тревога
0,22...1,1 кОм	3,5...11,0 В	16...10 мА	Пожар	
1,5 ... 2,4 кОм	11,7...14,5 В	7,8 ...6 мА	Внимание	
2,8...8,4 кОм	14,6...17,6 В	5,2...2,1 мА	Норма	Норма
9...11 кОм	17,9...18,3 В	2...1,6 мА	Внимание	Тревога
12...14 кОм	18,30...18,6 В	1,5...1,3 мА	Пожар	
Выше 15 кОм	18,6...20 В	1,2...0 мА	Неисправность	
Сопrotивление оконечного резистора	7,5 кОм			
Время реакции на нарушение шлейфа	300 мс			
Врем обесточивания всех ШС при взятии на контроль любого ШПС, не менее	5 секунд			
Максимальное количество ключей Touch Memory на каждый ШС	8 шт.			
Напряжение на выходе для подключения светодиодного индикатора ТМ	3,3 В			
Максимальная длина линии для подключения считывателя ключей Touch Memory	40 м.			
Параметры переключаемой группы контактов реле ПЦН	~120 В/ 1 А; =24 В/2 А			
Диапазон рабочих температур	от -30 до 55 °С			
Масса без аккумулятора, не более	0,7 кг			
Габаритные размеры, не более	200x187x65 мм			

3.1. Прибор устойчив к воздействию электромагнитных помех, распространяющихся по проводам и проводящим конструкциям (кондуктивным помехам) и соответствует нормам УК1-УК5 со степенью жесткости не ниже 2 по ГОСТ Р 50009 при качестве функционирования по ГОСТ 29073 и ГОСТ 29280.

3.2. Прибор устойчив к воздействию электромагнитных помех, распространяющихся в пространстве (излучаемым помехам) и соответствует нормам УП1 (степень жесткости 2) и УП2 (степень жесткости 2) по ГОСТ Р 50009 при качестве функционирования по ГОСТ 29073 и ГОСТ 29280.

3.3. Напряжение помех, создаваемых прибором в проводах и проводящих конструкциях, не превышает значение нормы ИК1 по ГОСТ Р 50009.

3.4. Напряженность поля помех, создаваемых прибором, не превышает значение нормы ИП1 по ГОСТ Р 50009.

4. КОМПЛЕКТ ПОСТАВКИ

Таблица 1

Наименование	Кол.	Примечание
ППКОП «Гранд МАГИСТР А» (версия 2);	1	Исполнение по количеству ШС зависит от заказа.
Техническое описание - паспорт	1	
Резистор –0,125 Вт-7,5 кОм ± 5 %	2, 4, 8	Количество зависит от исполнения прибора (пакет с набором диодов и резисторов находится в развороте технического описания)
Диод 1N4148	3	

5. УКАЗАНИЕ МЕР БЕЗОПАСНОСТИ

5.1. При работе с прибором следует соблюдать "Правила технической эксплуатации и правила техники безопасности для электроустановок до 1000 В".

5.2. Основным источником опасности прибора являются клеммы и контакты подвода питающего напряжения 220В и цепи на источнике питания.

5.3. Монтаж, установку, техническое обслуживание производить при отключенном сетевом напряжении от прибора!

5.4. Запрещается использовать предохранители, не соответствующие номинальному значению!

6. ВНЕШНИЙ ВИД И ИСПОЛНЕНИЯ ПРИБОРА

6.1. Прибор охранно-пожарной сигнализации «Гранд МАГИСТР А» (версия 2) выпускается в следующих конструктивных исполнениях:

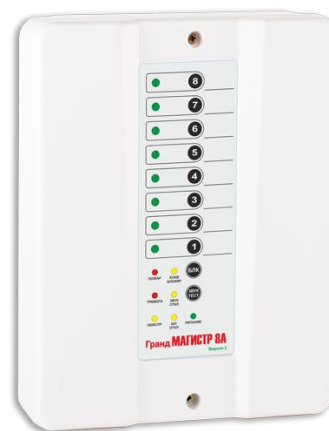
- Гранд МАГИСТР 2А – 2 шлейфа сигнализации;
- Гранд МАГИСТР 4А – 4 шлейфа сигнализации;
- Гранд МАГИСТР 8А – 8 шлейфов сигнализации;



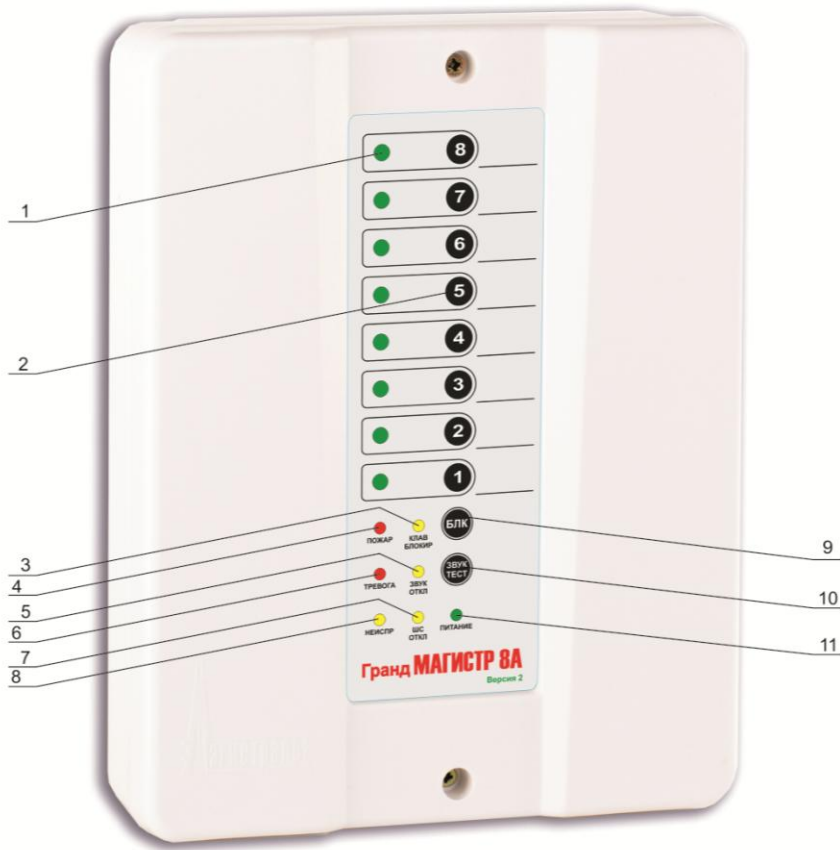
Гранд МАГИСТР 2А



Гранд МАГИСТР 4А



Гранд МАГИСТР 8А



1. Индикатор состояния ШС
2. Кнопки управления (постановка/снятие) ШС (1...8)
3. Индикатор блокировки кнопок для управления ШПС (КЛАВ БЛОКИР)
4. Обобщенный индикатор пожарной тревоги (ПОЖАР)
5. Индикатор отключения звука (ЗВУК ОТКЛ)
6. Обобщенный индикатор охранной тревоги (ТРЕВОГА)
7. Обобщенный индикатор снятого с контроля ШПС (ШС ОТКЛ)
8. Обобщенный индикатор неисправности (НЕИСПР)
9. Кнопка блокировки / разблокировки клавиатуры для управления ШПС (КЛАВ БЛОКИР)
10. Кнопка отключения звука и включения режима «ТЕСТ» (ЗВУК ТЕСТ)
11. Обобщенный индикатор состояния питания от сети 220В и АКБ (ПИТАНИЕ)

Рис. 1. Внешний вид прибора

7. ПОРЯДОК УСТАНОВКИ И ЭЛЕКТРОМОНТАЖ ПРИБОРА

ВНИМАНИЕ!

Все монтажные подключения осуществлять только при отключенном напряжении сети и отключенном аккумуляторе! Несоблюдение этого условия может привести к выходу прибора из строя и опасно для жизни!

7.1. Прибор устанавливается вертикально на стене или другой конструкции охраняемого помещения в месте, где отсутствует доступ посторонних лиц к прибору.

7.2. Монтаж прибора производится в соответствии с действующей нормативно технической документацией на монтаж, испытания и сдачу в эксплуатацию установок охранной и пожарной сигнализации.

7.3. Установка прибора (дополнительно см. ПРИЛОЖЕНИЕ):

- открутите два самореза и аккуратно откройте крышку.
- произведите разметку крепления корпуса прибора в соответствии с размерами, указанными в паспорте на прибор.
- закрепите прибор на вертикальной поверхности;
- произведите электромонтаж цепей прибора согласно схеме внешних соединений;

ВНИМАНИЕ!

Незакрепленные выходы оповещения должны быть зашунтированы диодами, иначе прибор будет выдавать состояние неисправности по этим выходам.

Незакрепленные шлейфы сигнализации должны быть зашунтированы резистором $7,5 \text{ кОм} \pm 5 \%$.

Шлейф контроля исправности внешнего РИП (клеммы Н и -12) должен быть зашунтирован резистором $7,5 \text{ кОм} \pm 5 \%$, если прибором не контролируется состояние внешнего РИП.

7.4. При наличии считывателя ключей ТМ подключите его к соответствующим клеммам. Светодиод считывателя подключается на клеммы +СД и «общий»

7.5. Если ток внешней нагрузки по цепи 12В и цепям внешнего оповещения превышает 300 мА, то необходимо применять внешний РИП для обеспечения питания выходных цепей. Внешний РИП подключается на клеммы +РИП и -12.

7.6. Подайте питание 220 В на прибор, подключите клеммы аккумулятора согласно цветовой маркировке (красный «плюс») и произведите его настройку.

7.7. Закройте крышку прибора, иначе прибор будет выдавать сигнал о вскрытии.

8. КОНФИГУРИРОВАНИЕ ПРИБОРА

ВНИМАНИЕ! Конфигурирование осуществляется только на включенном приборе без применения дополнительного оборудования.

8.1. Включение режима программирования

Для перехода в режим конфигурирования необходимо установить переключатель «КОНФИГ» в положение «ON» на плате прибора.

При переходе в режим конфигурирования прибор с помощью звукового сигнализатора и индикатора «Неиспр» выдает информацию о типе неисправности прибора определенным количеством сигналов. (Расшифровку сигналов см. в разделе «Расшифровка сигналов причины неисправности»).

Для выхода из режима конфигурирования необходимо установить переключатель «ПРОГР» в положение «1», иначе прибор не будет выполнять заложенные в него функции.

ВНИМАНИЕ! После выхода из режима конфигурирования необходимо произвести перезапуск прибора сбросом питания либо с помощью функции «Перезапуск».

8.2. Заводская программная конфигурация прибора

На предприятии-изготовителе (по умолчанию) установлена следующая программная конфигурация прибора:

Все ШС – тип «Охранный»;

Реле ПЦН 1 – «Пожар»;

Реле ПЦН 2 – «Охрана»;

Реле ПЦН 3 – «Неисправность»;

Все тактики выключены;

Для сброса на заводские установки необходимо нажать и удерживать не менее 3 секунд одновременно кнопки «БЛК» и «ТЕСТ» до выдачи длинного звукового сигнала высокого тона.

8.3. Программируемые функции прибора

Для выбора программируемой функции необходимо:

- 1) Нажать кнопку «ТЕСТ».
- 2) Последовательно нажимая кнопки с номерами ШС набрать код программируемой функции для соответствующего исполнения прибора, согласно описанию в таблице 2.
- 3) Согласно описанию в таблице установить необходимые параметры нажатием соответствующих кнопок ШС.
- 4) Нажать кнопку «БЛК» для сохранения настройки.
- 5) Для настройки другой функции прибора необходимо повторить процедуру с нажатия кнопки «ТЕСТ».

Внимание! Каждый раз при настройке новой функции переключаться из режима программирования и перезапускать прибор НЕ ОБЯЗАТЕЛЬНО!

Таблица 2

№	Программируемая функция	Код функции	Порядок установки параметров функции
1	Тип шлейфа: охранный / пожарный	(2A): 1-1-1-1 (4A-8A): 1-1	Нажимая на кнопки с номером ШС, устанавливаем тип. Индикатор ШС светится: Зеленый – охранный (по умолчанию); Красный – пожарный;
2	Объединение ШС в разделы для группового управления	(2A раздел 1): 2-1-1-1 (4A-8A раздел 1): 3-1 (4A-8A раздел 2): 3-2	После ввода кода индикаторы ШС отобразят их включение в выбранный раздел. Нажимая кнопки с номерами ШС, задаем их в раздел. <u>В раздел можно задать только ШС одного типа (пожарные или охранные).</u> Если ранее заданный ШС в раздел выбирается в другом разделе, то этот ШС удаляется из прежнего раздела, и сохраняется в новом. Управление разделом осуществляется при нажатии любой кнопки из раздела, а так же ключами ТМ. Если у ШС из раздела есть ТМ, то управление разделом возможно только ключом ТМ. Управление разделом с помощью кнопок другими ШС (без ключа ТМ) становится невозможным. При смене типа шлейфа, находящегося ранее в разделе, этот ШС удаляется из раздела.
3	Добавление охранного ключа для управления ШС (ключ TOUCH MEMORY)	(2A): 1-1-1-2 (4A-8A): 1-2	1. Нажать кнопку ШС, для которого добавляются ключи. Индикатор выбранного ШС должен светиться зеленым. <u>Можно выбрать только охранные ШС.</u> 2. Запись ключей осуществляется прикладыванием ТМ к считывателю. Можно добавить до 8 ключей на каждый ШС, прикладывая ключи последовательно к считывателю. <u>При невозможности добавить ключ, выдается сигнал ошибки (записаны все 8 ключей либо ключ уже добавлен на этот или другой ШС).</u> <u>При успешном добавлении ключа выдается сигнал высокого тона.</u> 3. Для записи ключей на другой шлейф необходимо нажать кнопку ШС.
4	Очистка списка ключей для управления ШС (ключи TOUCH MEMORY).	(2A): 1-1-2-1 (4A-8A): 1-3	1. Нажать кнопку ШС, для которого удаляются ключи. Индикатор выбранного ШС должен светиться зеленым. 2. Нажать БЛК для подтверждения удаления. <u>Удаление ключей у выбранного ШС происходит независимо от того, есть ключи или нет.</u> <u>Подтверждение удаления сопровождается сигналом высокого тона.</u> 3. Для очистки списка ключей у следующего ШС необходимо повторить процедуру, начиная с нажатия кнопки ТЕСТ и ввода кода функции.

5	Назначение ШС для срабатывания на реле ПЦН1...ПЦН3	(2А): 1-2-1-2 для ПЦН1 1-2-2-1 для ПЦН2 1-2-2-2 для ПЦН3 (4А-8А): 2-2 для ПЦН 1 2-3 для ПЦН 2 2-4 для ПЦН 3	По умолчанию, если реле не назначены на ШС, то они работают по общему признаку (<u>индикаторы ШС не светятся</u>): ПЦН1 – Пожар; ПЦН2 – Охрана; ПЦН3 – Неисправность; Если на реле назначены ШС определенного типа, то индикаторы ШС светятся, а реле выполняет функцию в зависимости от типа ШС. После выбора реле нажатием кнопок ШС выбрать их для назначения на реле. <u>Выбранный ШС светится в соответствии с типом.</u> Алгоритм работы реле определяться по типу шлейфа с младшим номером. Один и тот же шлейф можно назначить на разные реле. Если на реле назначаются ШС разного типа, то ШС, отличные по типу от ШС с младшим номером не сохраняются. При удалении назначения, алгоритм работы реле возвращается к алгоритму «По умолчанию».
6	Установка логики работы реле ПЦН «ОХРАНА». Включение тактики «Сброс выхода 12 В» при постановке ШПС на контроль (для 4 проводных извещателей) <u>Тактика сброса применима только для работы прибора в режиме «Пожарный»</u>	(2А): 1-2-1-1 (4А-8А): 2-1	После ввода кода функции светодиодами ШС отображаются следующие значения параметров: Светодиод ШС1 отображает логику всех охранных реле: Зеленый – реле включено в режиме «Охрана» (по умолчанию), Красный – реле включено в режиме «Тревога». <u>Логика работы реле «Пожар» и реле «Неисправность» не меняется.</u> Светодиод ШС2 отображает тактику сброса выхода 12 В при постановке любого ШПС: Не светится - нет сброса, Красный – выход 12 В отключается на 5 секунд. <u>(Данная тактика применяется для сброса состояния 4-проводных пожарных извещателей)</u>
7	Тактика «Перезапрос пожарных ШС»	(2А): 2-2-2-2 (4А-8А): 4-4	После ввода кода функции, нажимая кнопки с номерами ШПС, включаем их для работы по тактике. <u>Можно выбрать только пожарные ШС</u> Тактика работает независимо от того, как организован шлейф, в двухпороговом или однопороговом режимах.
8	Назначение шлейфов для работы по тактике «Задержка на ВЫХОД»	(2А): 2-1-2-1 (4А-8А): 3-3	После ввода кода функции, нажимая на кнопки с номерами ШОС, включаем их для работы по тактике. <u>Можно выбрать только охранные ШС. Индикаторы ШС должны светиться зеленым.</u> Время задержки определяется по п.п «Установка времени задержки взятия на охрану (на выход)» и является общим для всех выбранных ШС. Время задержки на ВЫХОД по выбранным шлейфам устанавливается автоматически и равно времени задержки на выход Включение выносного звукового оповещателя СИРЕНА в режиме тревоги происходит через время, равное времени задержки на выход. Для задания тактики должны быть доступны только охранные ШС.
9	Назначение шлейфов для работы по тактике «Открытая дверь».	(2А): 2-1-2-2 (4А-8А): 3-4	Предварительно должна быть запрограммирована функция «Задержка на выход» иначе тактика не включается. После ввода кода функции, нажимая на кнопки с номерами ШОС, включаем их для работы по тактике. <u>Можно выбрать только охранные ШС. Индикаторы ШС должны светиться зеленым.</u>

10	Установка времени задержки взятия на охрану (на выход)	(2A): 1-1-2-2 (4A-8A): 1-4	<p>Время необходимо для работы ШС по тактике «Задержка на выход» и «Открытая дверь».</p> <p>После ввода кода функции зеленым цветом светодиодов ШС1 и ШС2 отображается код времени задержки:</p> <ul style="list-style-type: none"> - оба не светятся – 15 секунд . - 1 светится, 2 не светится – 30 секунд. - 1 не светится, 2 светится – 45 секунд. - 1 светится, 2 светится – 60 секунд (по умолчанию). <p>Нажатием кнопок ШС1 и ШС2 выбираем время задержки.</p>
11	Назначение шлейфов для работы по тактике «Тихая тревога».	(2A): 2-2-1-1 (4A-8A): 4-1	<p>После ввода кода функции, нажимая на кнопки с номерами ШОС, включаем их для работы по тактике.</p> <p><u>Можно выбрать только охранные ШС. Индикаторы ШС должны светиться зеленым.</u></p>
12	Логика работы выходов «Сирена» и «Выход»	(2A): 2-2-1-2 (4A-8A): 4-2	<p>Установка логики работы выходов:</p> <ul style="list-style-type: none"> - «Сирена» на алгоритмы: «Сирена» или «Речевое». - «Выход» на алгоритмы: «Светится» или «Не светится» в дежурном режиме. <p><u>Индикатор ШС1 отображает логику «Сирена»:</u></p> <ul style="list-style-type: none"> - Зеленый (по умолчанию) – сирена прерывистый 2 Гц (для пьезосирен) - Красный – речевое, выход открыт постоянно (для речевого оповещения и сирен с нарастающим прерывистым звучанием). <p><u>Индикатор ШС2 отображает логику работы табло «Выход»:</u></p> <ul style="list-style-type: none"> - Зеленый (по умолчанию) - табло светится в дежурном режиме. Мигает 2 Гц при пожаре. Потушено в остальных случаях. - Красный – табло потушено в дежурном режиме, мигает 2 Гц при пожаре, светится при отключении 220В.
13	Назначение шлейфов для работы по тактике «Автоперевзятие».	(2A): 2-2-2-1 (4A-8A): 4-3	<p>После ввода кода функции, нажимая на кнопки с номерами ШОС, включаем их для работы по тактике.</p> <p><u>Можно выбрать только охранные ШС. Индикаторы ШС должны светиться зеленым.</u></p> <p>Время автоперевзятия 5 минут.</p> <p>Автоперевзятие отключает задержку на выход.</p>
14	Сброс на заводские настройки.	Одновременное нажатие и удержание не менее 3 секунд кнопок «БЛК» и «ТЕСТ».	<p>Осуществляется сброс всех параметров на заводские настройки. Ключи ТМ удаляются, тактики и привязки реле сбрасываются.</p>

9. ОПИСАНИЕ РАБОТЫ ПРИБОРА

9.1. Управление ШС с клавиатуры или ключами ТМ

Взятие и Снятие шлейфа на контроль осуществляется кратковременным нажатием кнопки с номером шлейфа, и сопровождается коротким сигналом высокого или низкого тона соответственно.

При наличии запрограммированного на шлейф ключа ТМ, управление осуществляется прикладыванием ключа к считывателю ТМ. При этом управление этим ШС с помощью кнопки на клавиатуре невозможно.

ВНИМАНИЕ! Управление кнопками невозможно, если клавиатура заблокирована (см. «Режим «Блокировка») или к ШС приписаны ключи ТМ.

Если сопротивление ШПС при включении его на контроль не соответствует состоянию «Норма», то все ШС обесточивается на 5 секунд, затем прибор переходит в режим фактического состояния этого ШС.

Если сопротивление ШОС при включении его на контроль не соответствует состоянию «Норма», прибор переходит в состояние «Невзятие».

9.2. Режим «Блокировка»

Включение и выключение блокировки управления пожарными ШС кнопками с клавиатуры осуществляется нажатием и удержанием не менее 3-х секунд кнопки «БЛК».

В режиме блокировки управления ШПС индикатор «КЛАВ БЛОКИР» светится постоянно.

Данная функция не влияет на управление пожарными ШС с помощью ключей ТМ, а также на управление охранными ШС.

9.3. Режим «Звук отключен»

Кнопка «ЗВУК / ТЕСТ» при коротком нажатии отключает внутреннее звуковое оповещение во всех режимах работы прибора кроме дежурного и выход «Сирена» в режиме тревоги по охран-ным ШС на время 60 секунд.

В режиме отключения звука обобщенный индикатор «ЗВУК ОТКЛ» светится постоянно.

Если по истечении этого времени не будет устранена причина звукового оповещения, то звуко-вое оповещение будет продолжено.

Если за этот период времени произойдет новое событие, то звуковое оповещение возобновится.

9.4. Режим «Тест»

ВНИМАНИЕ! Запуск режима «Тест» возможен только из режимов «Дежурный» и «Невзятие»

В режиме «Тест» осуществляется тестирование световой индикации прибора и внутреннего зву-кового сигнализатора.

Режим «Тест» запускается нажатием и удержанием кнопки «ЗВУК/ТЕСТ» не менее 3 секунд. При этом прибор обеспечивает сохранение контроля ШС и информации о предшествующем состоя-нии прибора по всем ШС.

Тест длится 20 секунд по следующему алгоритму:

- Светодиоды ШС мигают поочередно зеленым и красным.
- Все остальные светодиоды мигают с частотой 0,5 Гц.
- Внутренний звуковой сигнализатор издает многотональный звуковой сигнал.

Если во время режима «Тест» произойдет изменение состояния ШС, возникнет неисправ-ность или тревожное событие, то режим тестирования прекращается.

9.5. Режимы работы прибора

Прибор в зависимости от состояния ШС, цепей оповещения, питания находится в следующих соответствующих режимах:

Таблица 3

Режимы прибора	Пояснение
Дежурный	Все ШС, взятые на контроль, и находятся в состоянии «Норма»; Неисправности отсутствуют;
Невзятие	Хотя бы один ШОС находится в состоянии «Невзятие», Остальные ШС взятые на контроль находятся в состоянии «Норма», Неисправности от-сутствуют.
Внимание	Любой из ШПС находятся в состоянии «Внимание»; Неисправности отсутствуют;
Пожар	Любой из ШПС находятся в состоянии «Пожар»; Неисправности отсутствуют;
Тревога	Любой из ШОС находятся в состоянии «Тревога»; Неисправности отсутствуют;
Неисправность	Обрыв или короткое замыкание цепи оповещения; Любой из ШПС находятся в состоянии «Неисправность»; Короткое замыкание на выходе 12 В; Снятие с контроля любого ШПС; Отсутствие АКБ или разряд ниже 10,8 В; Вскрытие корпуса;

Прибор одновременно может выдавать извещения о нескольких состояниях, но приоритет выда-чи сигнала на реле или оповещение зависит от приоритета состояний.

Приоритет режимов прибора при изменении состояния ШПС:

Таблица 4

Новое состояние ШПС \ Начальное состояние ШПС	Норма	Внимание	Пожар	Неисправность
	Состояние прибора			
Норма	Норма	Внимание	Пожар	Неисправность
Внимание	Внимание	Внимание	Пожар	Неисправность
Пожар	Пожар	Пожар	Пожар	Пожар
Неисправность	Неисправность	Неисправность	Неисправность	Неисправность

9.6. Управление выходами оповещения и реле

Прибор обеспечивает управление внешним оповещением и управление релейными выходами, а также внутренним звуковым сигнализатором следующим образом:

Таблица 5

Выходы оповещения и реле \ Режимы прибора	Ключ СО (световой опов.)	Ключ СИР (сирена с алгоритмом «Сирена»)	Ключ СИР (сирена с алгоритмом «Речевое»)	Ключ ТАБ (Табло ВЫХОД с логикой «Включено»)	Ключ ТАБ (Табло ВЫХОД с логикой «Выключено»)	Реле ПЦН ПОЖАР	Реле ПЦН НЕИСПРАВНОСТЬ	Реле ПЦН Логика ОХРАНА	Реле Логика ТРЕВОГА	Внутренний звуковой сигнал
Норма	+ ¹	-	-	+	-	-	+ ⁵	+ ²	-	Молчит
Невзятие	0,5 Гц Затухание	-	-	+	-	-	+5	-	-	Молчит
Внимание	2 Гц	-	-	н/з	-	-	н/з	н/з	н/з	Двухтональный
Пожар	2 Гц	2 Гц	+	2 Гц	2 Гц	+	н/з	н/з	н/з	Многотональный
Тревога	2 Гц	+ ⁷	н/з	н/з	н/з	н/з	н/з	- ⁶	+ ⁶	Многотональный
Неисправность	2 Гц ⁴	н/з	н/з	н/з	+ ³	н/з	-	- ⁹	+ ⁹	Кратковрем. ⁸

Примечание к таблице:

«+» - Ключ открыт, реле включено;

«-» - Ключ закрыт, реле выключено;

Н/З – нет зависимости.

¹ при условии взятия всех ШС на контроль, иначе «-»;

² при условии взятия всех ШОС на контроль, иначе «-»;

³ при отсутствии питания от сети 220 В, иначе «-»;

⁴ при неисправности ШПС, иначе «-»;

⁵ при условии взятия всех ШПС на контроль, иначе «-»;

⁶ при тактике «Задержка на ВХОД» включается/выключается по истечении времени задержки;

⁷ при выключенной тактике «Тихая тревога», иначе «-»;

⁸ кроме снятия ШПС с контроля;

⁹ при вскрытии корпуса, иначе нет зависимости.

9.7. Пояснение светодиодной индикации

Таблица 6

Индикатор	Описание поведения индикатора
ШС 1...8 (красный / зеленый/ комбинированный - желтый)	Зеленый светится непрерывно - «Под контролем, норма»; Зеленый мигает с частотой 0,5 Гц - «Охранный, задержка на ВЫХОД»; Зеленый светится с затуханием 0,5 Гц – «Охранный, невзятие». Красный мигает с частотой 2 Гц - «Охранный, тревога»; Красный светится с частотой 0,5 Гц - «Пожарный, внимание»; Красный светится непрерывно - «Пожарный, пожар»; Желтый мигает с частотой 0,5 Гц - «Пожарный, неисправность»; Желтый светится непрерывно - «Пожарный, снят с контроля»; Не светится - в остальных случаях;
Пожар (красный)	Светится непрерывно - «Пожар»; Мигает с частотой 0,5 Гц - «Внимание»; Не светится - в остальных случаях;
Тревога (красный)	Мигает с частотой 2 Гц - «Тревога»; Не светится - в остальных случаях;
Неиспр (желтый)	Мигает с частотой 0,5 Гц - «Неисправность, кроме снятия с контроля ШПС»; Не светится - в остальных случаях;
Звук откл (желтый)	Светится непрерывно – режим «Звук отключен»; Не светится - в остальных случаях;
ШПС блокир (желтый)	Светится непрерывно - «Управление пожарными ШС с клавиатуры заблокировано»; Не светится – в остальных случаях;
ШПС откл (желтый)	Светится непрерывно - «Есть хотя бы один, снятый с контроля ШПС»; Не светится – в остальных случаях;
Пит (зеленый)	Светится непрерывно – «Питание в норме»; Светится с затуханием 0,5 Гц – «220 отключено». Мигает с частотой 0,5 Гц – «Отсутствие или разряд АКБ ниже 10,8 В» . Не светится - в остальных случаях;

9.8. Расшифровка сигналов причины неисправности

Прибор, находясь в режиме «Неисправность», может выдавать сигнал о причине неисправности с помощью одиночных звуковых и световых сигналов определенной последовательности при переключении прибора в режим «Конфигурирование».

Причина неисправности прибора определяется по коротким сигналам высокого тона и вспышкам светодиода «Неисправность» в количестве согласно описанию с интервалом 1 секунда:

- 1 - Нет неисправностей прибора;
- 2 - Неисправность цепей оповещателей (обрыв или короткое замыкание);
- 3 - Короткое замыкание на выходе 12 В или по цепи на открытом эл. ключе;
- 4 - Вскрытие корпуса;
- 5 - Любой из ШПС находятся в состоянии «Неисправность»;
- 6 - Отсутствие 220 В или АКБ (нет или ниже 10,8В);
- 7 - Неисправность внешнего РИП или другая неисправность;

Определение причины неисправности можно осуществлять каждый раз переключением в режим «Конфигурирование».

9.10. Описание программируемых тактик

«Задержка на ВЫХОД»

Обеспечивает выход через контролируемые двери с задержкой взятия на контроль соответствующего ШС. В течение заданного допускается многократное изменение состояния ШС (норма / тревога).

«Задержка на ВЫХОД с открытой дверью»

Эта тактика используется для ускорения постановки ШС на контроль. При постановке на охрану ШС с тактикой «Открытая дверь» прибор, не дожидаясь истечения заданного времени задержки, поставит ШС на контроль при первом же переходе его из состояния тревоги в норму (закрылась дверь).

«Задержка на ВХОД»

Обеспечивает задержку включения выносного звукового оповещателя при нарушении охранного ШС. В течение заданного времени необходимо снять шлейф с контроля. Тактика включается автоматически при включении тактики «Задержка на ВЫХОД»

«Автоперевзятие»

Если установлена эта тактика, то по истечении заданного времени проверяется состояние шлейфа. При состоянии «норма» ШС снова берется на контроль.

«Тихая тревога»

Если для охранного ШС установлена эта тактика, то в при тревоге по охранному ШС, звуковое оповещение отсутствует. Все остальные типы оповещения работают согласно заданному алгоритму. Данная тактика может применяться для организации «Тревожной кнопки».

«Перезапрос ШПС»

В приборе реализована возможность включения перезапроса по любому из пожарных ШС. Если тактика включена, то при изменении состояния ШС с переходом в состояние «Пожар», прибор переходит в состояние «Внимание», обесточивает все ШС на время 5 секунд, затем восстанавливает питание ШС и снова контролирует их состояние. Если состояние ШС «Пожар» в течение 5 минут подтверждается, то прибор переходит в состояние «Пожар». Если состояние ШС «Пожар» в течение 5 минут не подтверждается, то прибор остается в состоянии «Внимание». Работа прибора по одно или двухпороговому режиму обеспечивается схемами внешнего подключения извещателей.

«Сброс выхода 12 В»

В приборе реализована возможность сброса питания для четырехпроводных пожарных извещателей, таких как линейные, извещатели пламени и т.п. Если тактика включена, то при постановке на контроль ШПС происходит отключение выхода 12В на 5 секунд, при этом пожарные извещатели, питающиеся от этого выхода, сбрасывают свое состояние. Данная тактика применима только для приборов, которые настроены на работу в режиме «Пожарный».

9.11. Перезагрузка прибора

В приборе реализована возможность перезагрузки в дежурном режиме. Данная функция позволяет применить новые настройки без отключения питания.

Перезагрузка осуществляется одновременным нажатием и удержанием не менее 3 секунд кнопок «ТЕСТ» и «БЛК».

10. ТЕХНИЧЕСКОЕ ОБСЛУЖИВАНИЕ

10.1. Техническое обслуживание прибора производится по планово-предупредительной системе, которая предусматривает годовое техническое обслуживание. Эксплуатационно-технический персонал, в обязанности которого входит техническое обслуживание прибора, должен знать конструкцию и правила эксплуатации прибора, а также руководствоваться разделом «Указания мер безопасности» технического описания.

10.2. Работы по годовому техническому обслуживанию выполняются работником обслуживающей организации и включают:

- а) проверку внешнего состояния прибора;
- б) проверку надежности крепления прибора, состояния внешних монтажных проводов, контактных соединений (подтягивание винтов, целостность клеммных колодок);
- в) проверку работоспособности согласно разделу «Работа с прибором в дежурном режиме»;

10.3. Периодичность проведения работ по техническому обслуживанию прибора – один раз в год, если иные причины, связанные с условиями эксплуатации прибора, не предусматривают других сроков.

11. ПРАВИЛА ХРАНЕНИЯ И ТРАНСПОРТИРОВАНИЯ

- 11.1. Условия хранения прибора должны соответствовать условиям 1 по ГОСТ 15150-69.
- 11.2. В помещениях для хранения приборов не должно быть пыли, паров кислот, щелочей, агрессивных газов и других вредных примесей, вызывающих коррозию.
- 11.3. Расстояние между отопительными устройствами и приборами должно быть не менее 0,5 м.
- 11.4. При складировании приборов в штабели разрешается укладывать не более пяти коробок с приборами.
- 11.5. Транспортирование упакованных приборов может производиться любым видом транспорта в крытых транспортных средствах.
- 11.6. Условия транспортирования должны соответствовать условиям хранения 5 по ГОСТ 15150-69.
- 11.7. После транспортирования приборы перед включением должны быть выдержаны в нормальных условиях не менее 24 ч.

12. МАРКИРОВКА

- 12.1. Каждый прибор имеет следующую маркировку:
- товарный знак предприятия-изготовителя;
 - условное обозначение прибора;
 - обозначение технических условий;
 - заводской номер;
 - месяц и год упаковки.
- 12.2. Маркировка клемм прибора произведена в соответствии со схемой внешних соединений.

ПРИЛОЖЕНИЕ

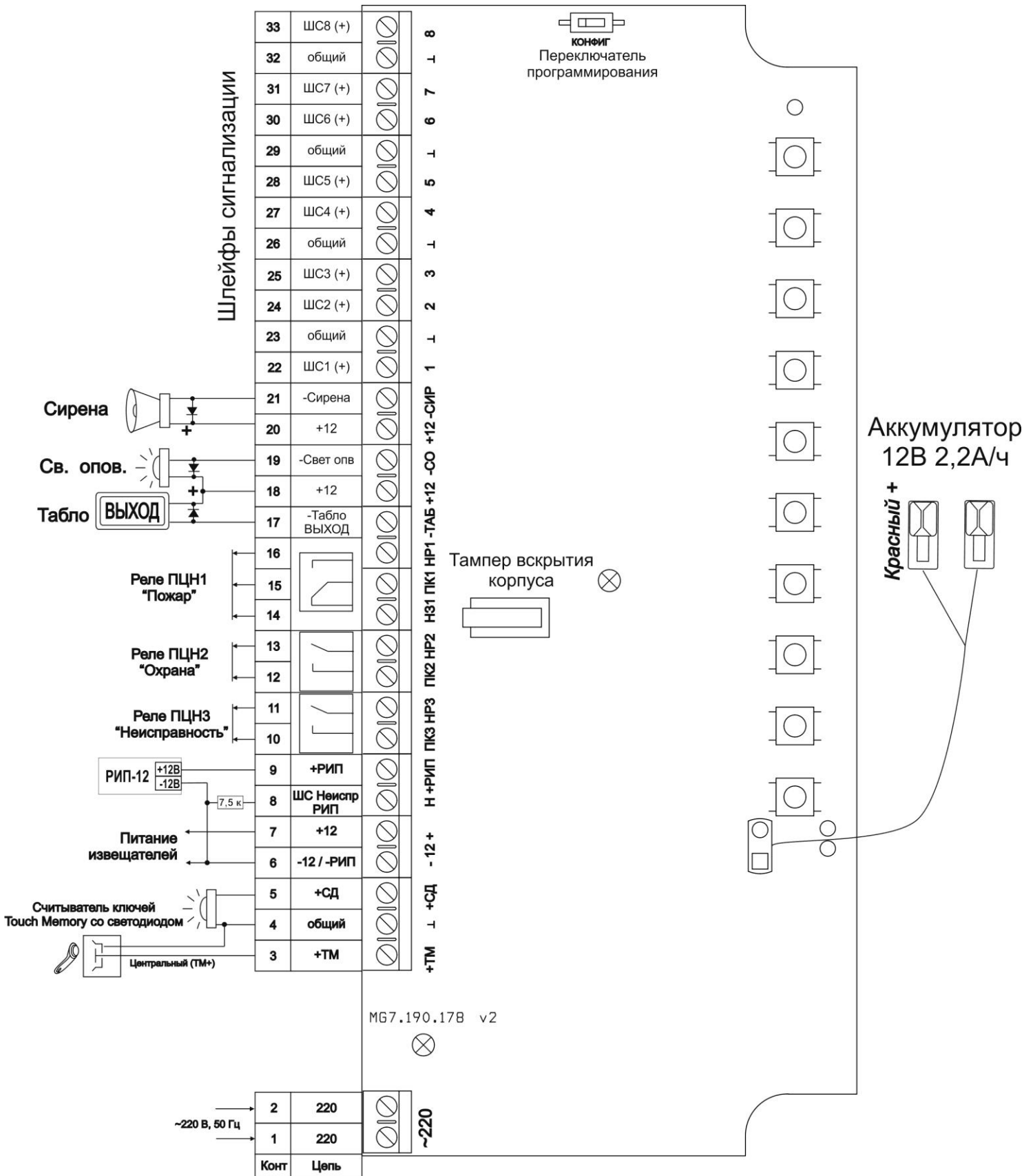


Рис. 2. Схема внешних соединений прибора Гранд МАГИСТР 8А (версия 2).
Количество ШС зависит от исполнения прибора.

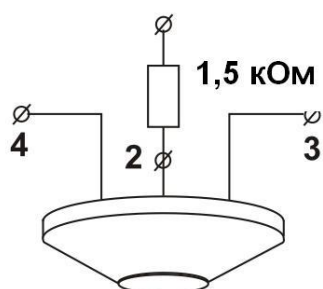
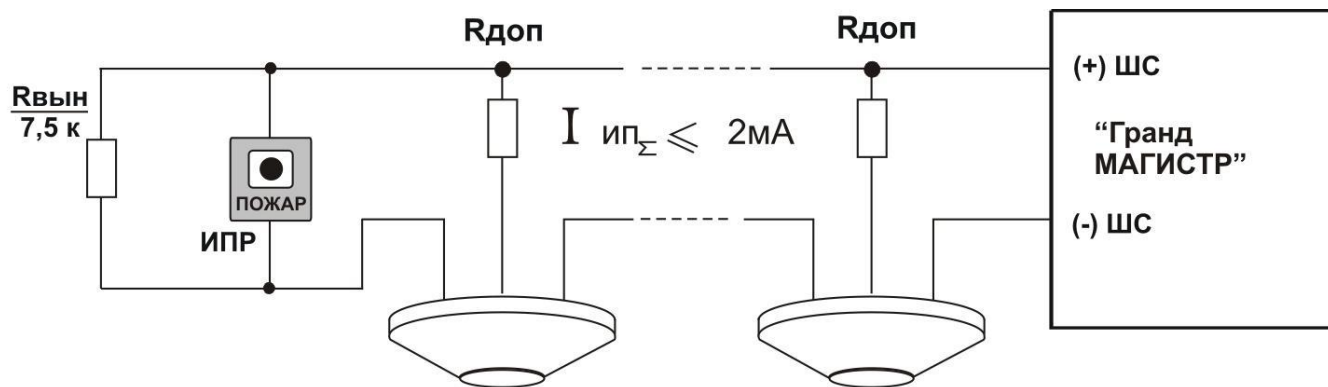
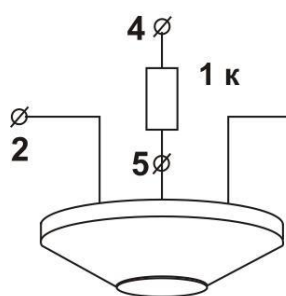
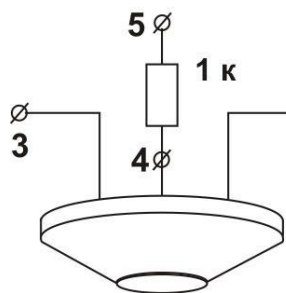


Схема подключения дымовых и комбинированных извещателей производства ГК «Рубеж»

Схема подключения дымовых, тепловых и комбинированных извещателей производства компании «Систем Сенсор Фаир Детекторс»



- ИП212-58 (ЕСО1003) дымовой
 - ИП101-23-А1R (ЕСО1005) тепловой максимально-дифференциальный
 - ИП212/101-2-А1R (ЕСО1002) комбинированный
- БАЗА E1000R (с резистором 470 Ом)*



- ИП212-73 (ПРОФИ-О) дымовой
 - ИП101-31-А1R (ПРОФИ-Т) тепловой максимально-дифференциальный
 - ИП101-32-В (ПРОФИ-Т78) тепловой максимальный
 - ИП 212/101-4-А1R (ПРОФИ-ОТ) комбинированный
- БАЗА В401R (с резистором 470 Ом)*

Рис. 3 Организация двухпорогового шлейфа пожарной сигнализации.

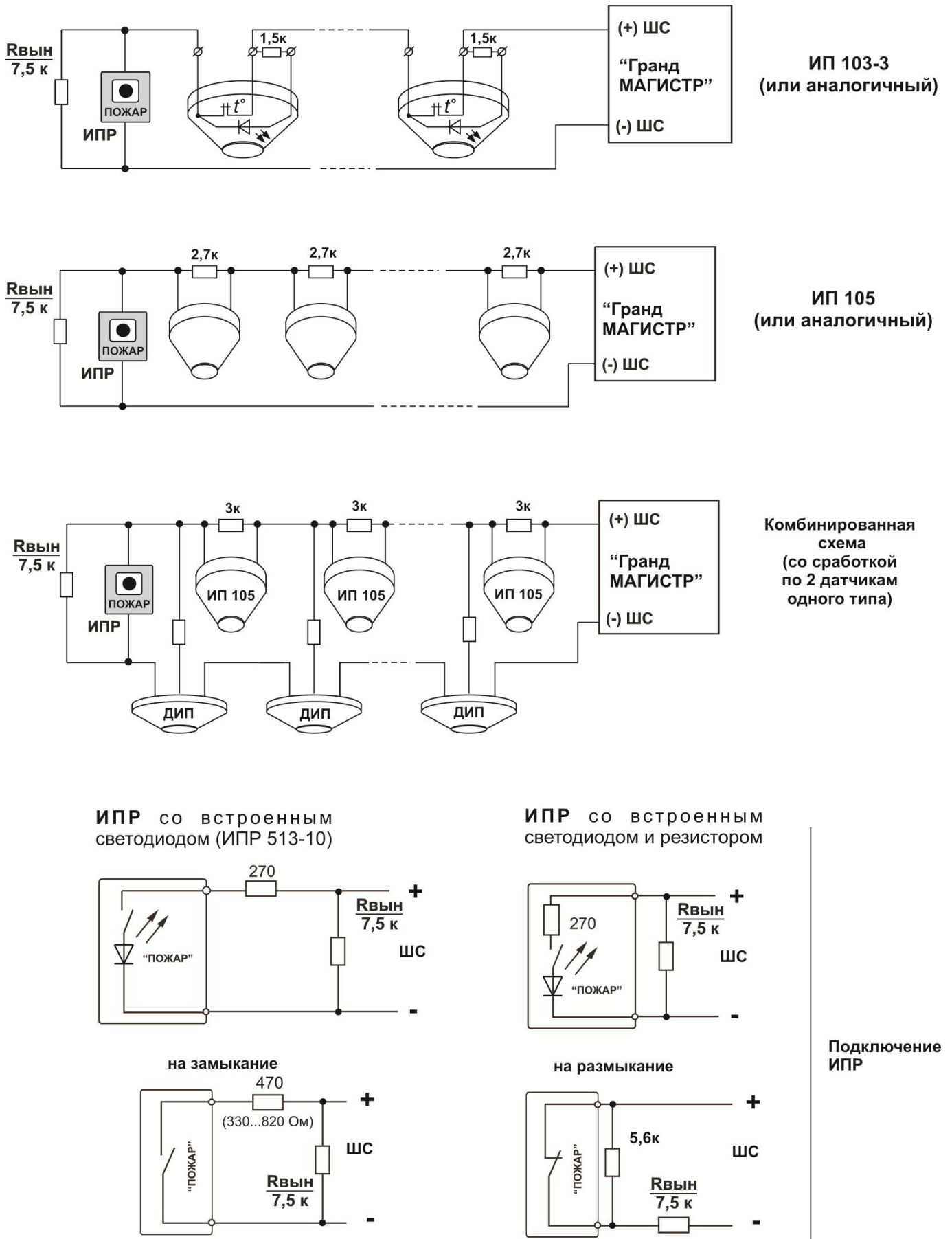


Рис. 4. Организация двухпорогового шлейфа пожарной сигнализации

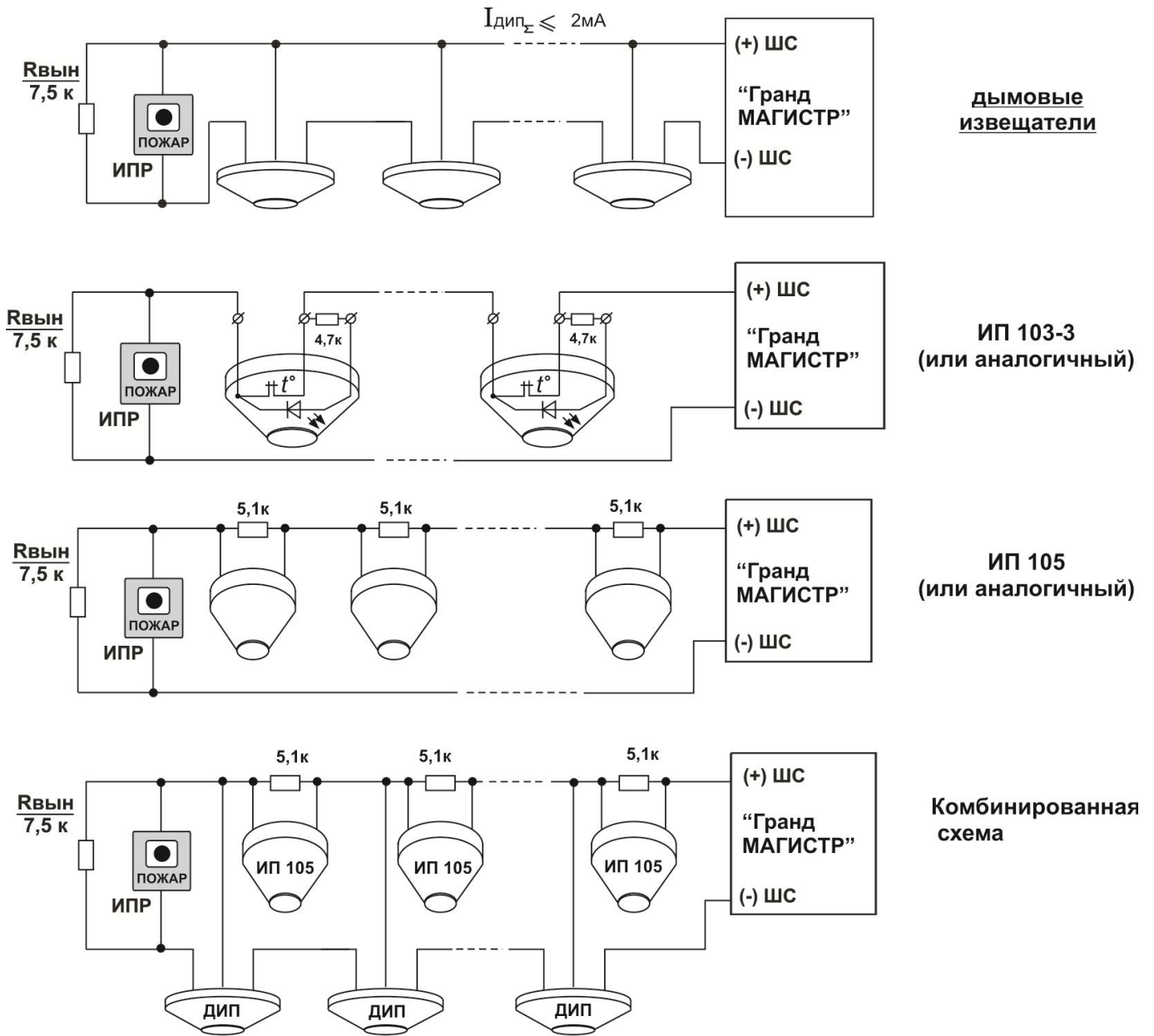


Рис. 5. Организация однопорогового шлейфа пожарной сигнализации

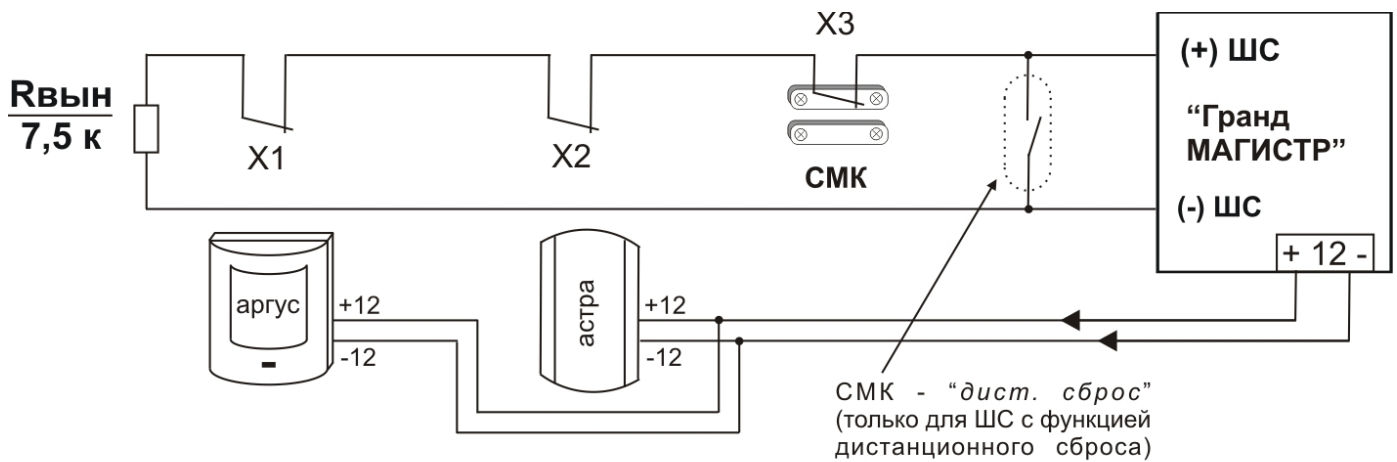


Рис. 6. Схема подключения ШС с охранными извещателями

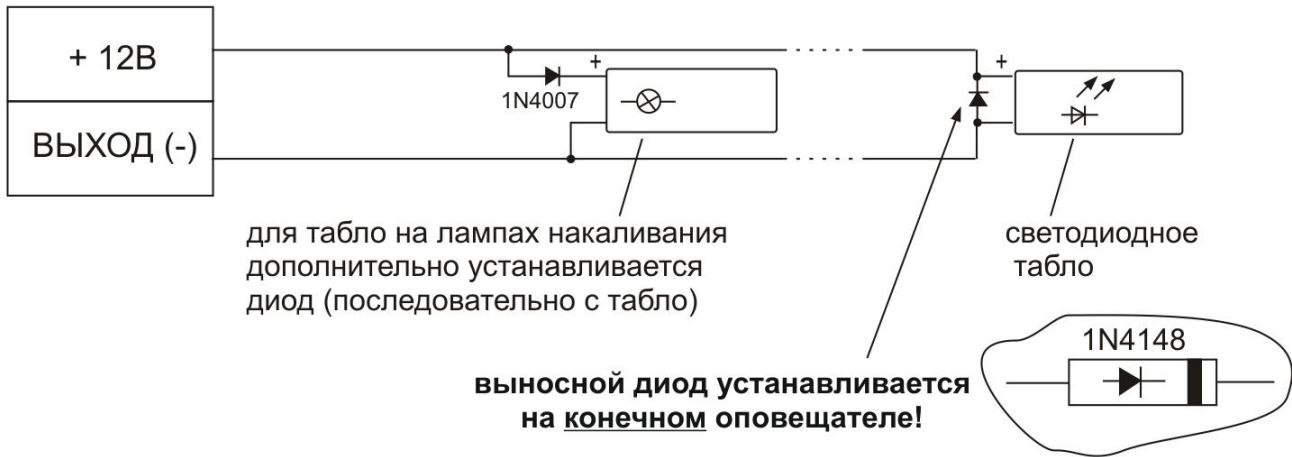


Рис. 7. Схема подключения нескольких световых табло

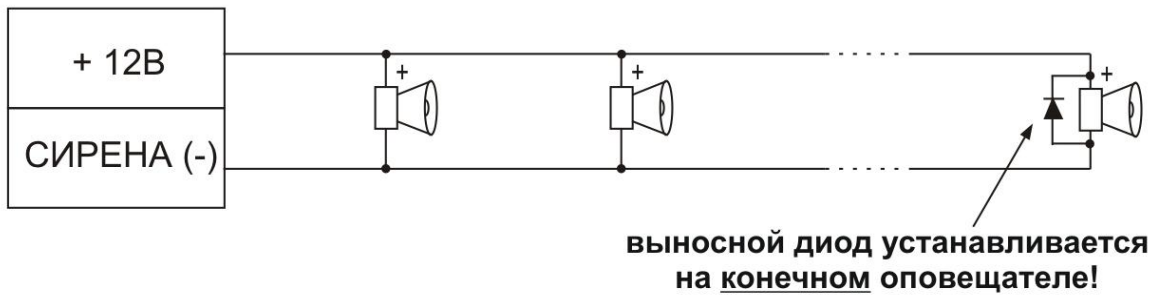
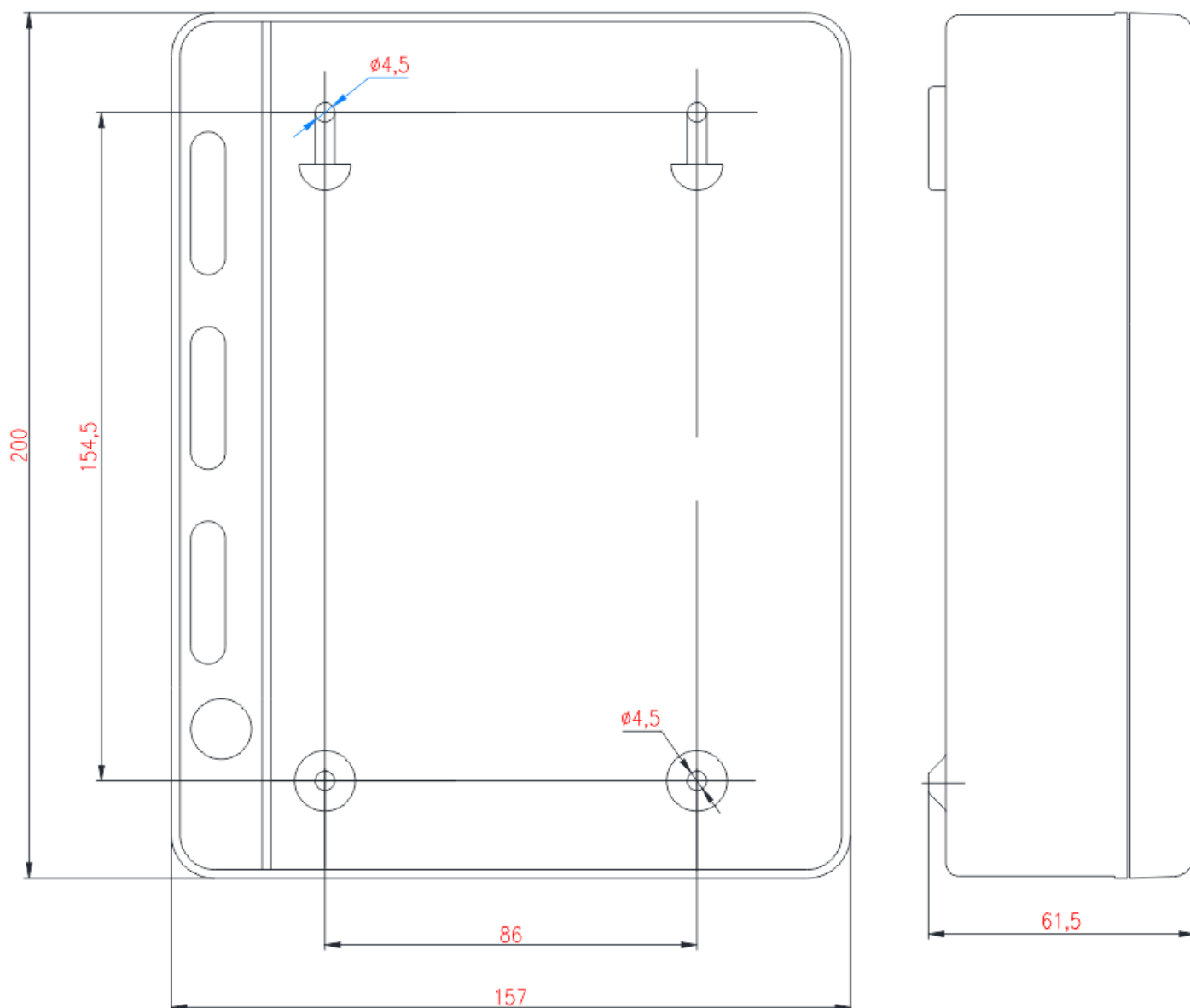


Рис. 8. Схема подключения нескольких звуковых оповещателей

Габаритные и крепежные размеры



Для заметок

ПАСПОРТ

1. СВИДЕТЕЛЬСТВО О ПРИЕМКЕ

Прибор приемно-контрольный охранно-пожарный «Гранд МАГИСТР.....А» (версия 2), заводской номер _____ соответствует конструкторской документации согласно ТУ 4372-001-70515668-03 и признан годным для эксплуатации.

Дата выпуска _____

ОТК _____

Упаковщик _____

2. ГАРАНТИИ ИЗГОТОВИТЕЛЯ

2.1. Изготовитель гарантирует соответствие прибора требованиям технических условий при соблюдении условий транспортирования, хранения, монтажа и эксплуатации.

2.2. Гарантийный срок с даты изготовления 5 лет.

2.3. Срок службы прибора – 10 лет.

3. СВЕДЕНИЯ О РЕМОНТЕ

3.1. Потребитель имеет право на бесплатный ремонт прибора при обнаружении несоответствия прибора требованиям, изложенным в настоящем техническом описании при соблюдении всех положений эксплуатационной документации.

3.2. Для проведения ремонта прибор направлять по адресу:

630015, г. Новосибирск, ул. Королева, 40, корп. 40, оф. 556, ООО «МАГИСТРАЛЬ».

Прибор должен быть очищен от пыли, грязи и посторонних предметов.

3.3. К прибору должны быть приложены копия паспорта и сопроводительное письмо с указанием причины возврата и комплектности поставленного в ремонт прибора.

При невыполнении этих условий изготовитель прерывает свои гарантийные обязательства и ремонт осуществляется за счет потребителя.

Желательно подготовить и сообщить следующую информацию о приборе:

1. Наименование и исполнение прибора.
2. Дата выпуска и номер прибора.
3. Где и когда приобретен, дата ввода в эксплуатацию.
4. Замечания, предложения по прибору.
5. Как связаться с Вами (желательно – контактное лицо и номер телефона).

УБЕДИТЕЛЬНАЯ ПРОСЬБА:

Технический отдел ООО «МАГИСТРАЛЬ» убедительно просит сообщать обо всех замеченных недостатках данного прибора (и технического описания) любым из способов:

- по телефону – (383) 363-84-91, 363-84-96, 8-913-379-3713

- электронной почтой – E-mail: *tehpod@grandmagistr.ru*

- почтой – 630015, Новосибирск, а/я-61